

# PIAA

## TOYOTA プリウス

### LED TURN&HAZARD LAMP BULB 取付説明書

本取付説明書は、TOYOTA プリウス【年式：2015.12～／型式：ZVW5#】に  
LED TURN&HAZARD LAMP BULB」を取り付ける為の取付説明書です。

**⚠警告**・・・安全の為に必ず守ってください。生命の危機又は、重大な損害につながる恐れがあります。

**⚠注意**・・・製品使用上、製品取り付け上必ず守ってください。障害や製品製性能の低下及び、物的損害につながる恐れがあります。

- 取り付けは、販売店にて行なうことをお勧めします。不適切な組み立てによる損傷及び傷害については保証しかねます。
- 車両部品の取り付け・取り外しの際は、部品を傷付けないよう細心の注意を払ってください。
- ハーネス類は、ボディパネル等のとがった角によってショートしないよう、安全かつ確実に配線してください。
- 車両部品脱着の詳細についてはサービスマニュアルをご参照ください。

### ⚠警告

- 作業は、平らな場所で十分なスペースと安全を確保して行なってください。又、車両はシフトノブをニュートラル又は、パーキングポジションにし、サイドブレーキをかけエンジンを停止させ、キーを抜いておいてください。
- 雨等のあたる場所での作業は避けてください。濡れた手で作業は、感電する恐れがあり大変危険です。又、換気を確実にしない排気ガス等の充満には充分注意してください。
- ハーネスを強く引っ張らないでください。端子の加締めが外れ、接触不良の原因となる場合があります。又、ハーネスは可動部に噛みこまないように配線してください。
- 必ずバッテリー⊕端子及び、⊖端子を外してから作業してください。バッテリー端子は必ず⊖端子から外し、ショートさせないように充分注意してください。
- ハーネス配索は、タイラップ等を使用して他部品との干渉がないように固定してください。又、余分なタイラップ等は切り取ってください。

### ⚠注意

- コネクターの脱着は、コネクタを持って確実に行ってください。不確実な接続は、不点灯の原因となります。
- コネクタを接続する場合は確実に差し込み固定してください。
- 車両部品を取り外す場合や復元する場合には、サービスマニュアルを参照して作業してください。
- テープや両面テープ等を使用して取り付けする箇所は、取り付けの前に汚れや油等を完全に除去してください。
- タイラップ等でハーネスを固定する際、各接続部のハーネスを強く引っ張らないよう、注意してください。
- 接触端子の腐食や接触不良の原因となる場合があります。ハーネスを固定する際は若干ゆとりを持たせて固定してください。
- バルブには、油脂等の汚れを付着させないでください。汚れを付着させたまま点灯させると、バルブ切れの原因となります。万一、汚れが付着した場合は薬用アルコール等で油分や汚れを拭き取った後にご使用ください。
- バルブには、水気を付けないでください。水気が付いたまま点灯すると溶解の恐れがあります。万一、水気が付いてしまった場合は、よく拭き取り乾燥させてから使用してください。
- バルブ交換作業は、必ずランプスイッチを OFF にして行ってください。
- バルブ交換作業の為にランプを分解する時は、ハーネスを強く引っ張らないでください。ハーネスの接続部が損傷すると過熱して危険です。
- バルブの脱着時は、バルブに無理な力が加わらないようご注意ください。バルブに無理な力を加えると、バルブ切れが発生します。

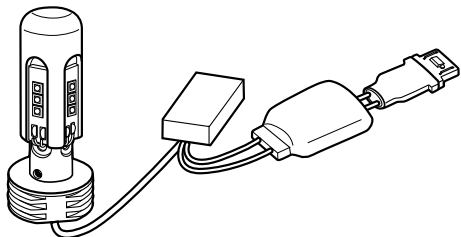
**△注意**

- バルブは、形状を確認し向きを確かめて確実に装着してください。誤った装着や不確実な接続は、バルブの脱落や過熱、寿命時間の低下につながります。
- 交換済みのバルブは、なくさないよう大切に保管しておいてください。
- バルブ交換時にコネクターの端子部が広がり、そのまま純正バルブを取り付けると、接触不良となり点灯しなくなってしまう場合があります。その場合は、ラジオペンチ等工具を使用し端子を狭めてから、純正バルブに戻してください。

**内容品**

※ 梱包品が全部そろっている事を確認してください。足りない場合は、お買い上げの販売店にご連絡ください。

① LED バルブ [2 個]



② ソケットベース A [4 個]



③ ソケットベース B [4 個]



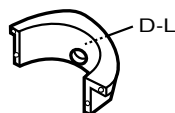
④ ソケットベース C [4 個]



⑤ ソケットベース D-R [2 個]



⑥ ソケットベース D-L [2 個]



⑦ ソケットベース E [2 個]



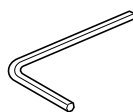
⑧ 六角穴付ネジ (M3/L5) [4 本]



⑨ ストッパーネジ [2 本]



⑩ 六角レンチ [1 本]



⑪ タイラップ [2 本]



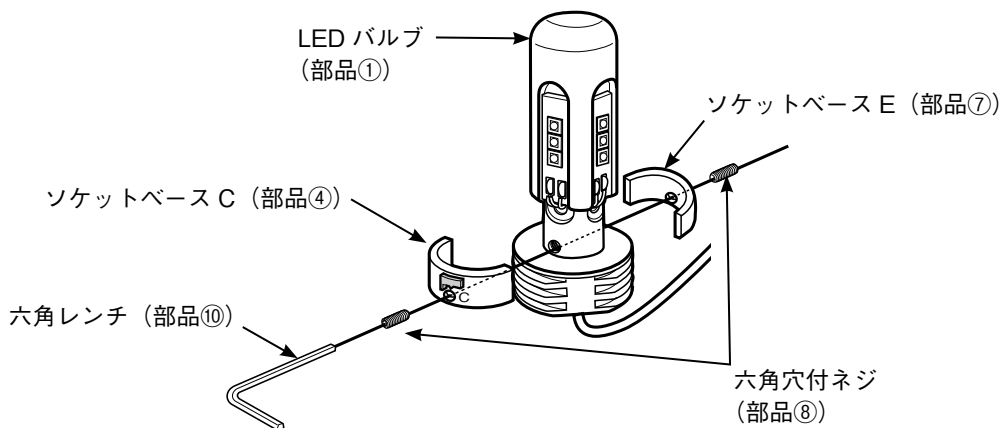
※ 取り付ける車種によっては使用しない部品もありますので、あらかじめご了承ください。

**【1】 取り付け前準備**

※ 本作業は、小さい部品を扱う細かい作業ですので、室内等で部品を無くさないように注意しながら組み付けてください。

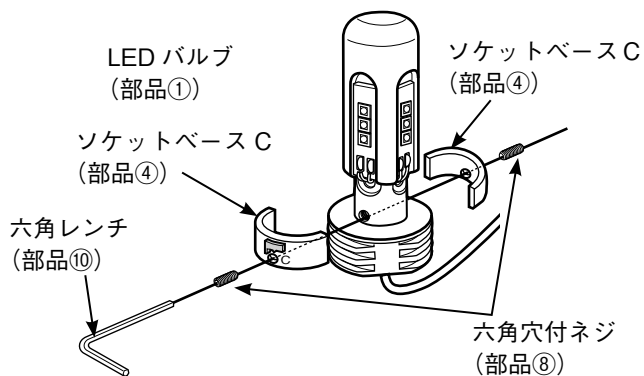
**フロント用：2セット**

ソケットベースの刻印記号を確認の上、ソケットベース C (部品④) とソケットベース E (部品⑦) を図の向きで LED バルブ (部品①) に、六角穴付ネジ (部品⑧) にて取り付けてください。

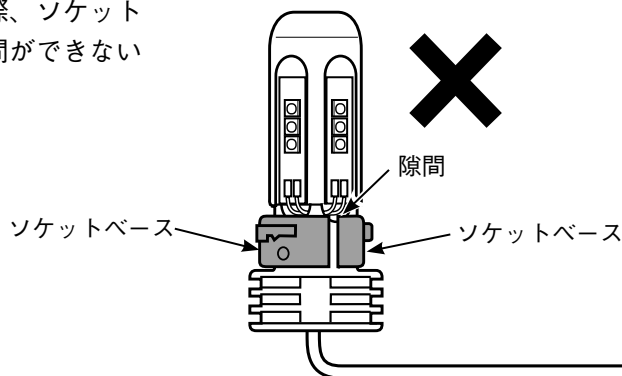


**リア用：2セット**

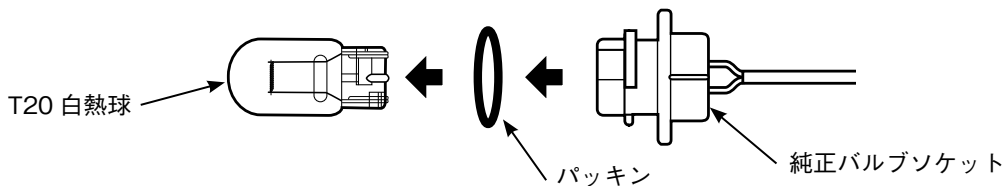
ソケットベースの刻印記号を確認の上、ソケットベース C (部品④) を図の向きで LED バルブ (部品①) に、六角穴付ネジ (部品⑧) にて取り付けてください。

**⚠注意**

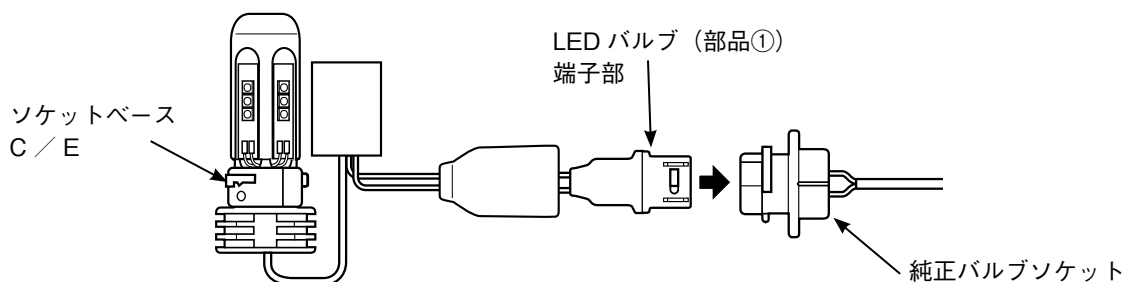
- ソケットベースを組み付けた際、ソケットベースの合わさった部分に隙間ができないように組み付けてください。

**【2】 車両への取り付け****フロント側**

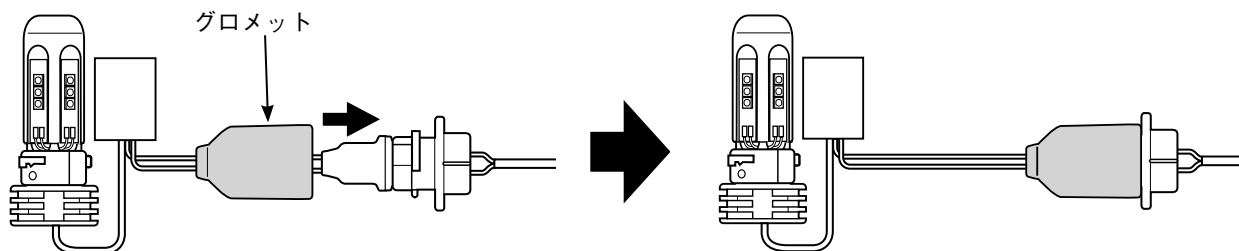
- (1) ヘッドランプ Ass'y に装着されている純正のウインカーバルブソケットを取り外して、T20 白熱球とパッキンをバルブソケットから取り外してください。  
(取り外したウインカーバルブは大切に保管してください。)



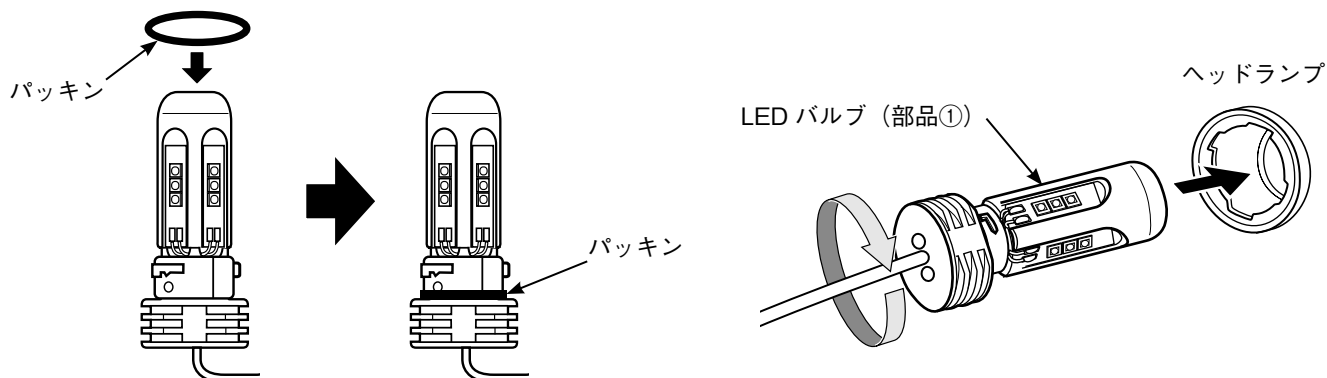
- (2) 純正バルブソケットに、ソケットベース C / E を取り付けた LED バルブ (部品①) の端子部を差し込んでください。  
(点灯確認を行ない、点灯しない場合は装着する向きを入れ替えて取り付け直してください。)



- (3) 接続した純正バルブソケットとLEDバルブ（部品①）の端子部に、グロメットを取り付けてください。



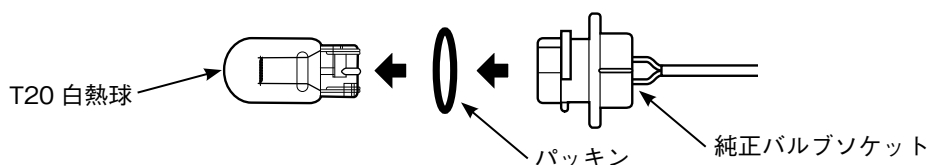
- (4) LEDバルブ（部品①）に（1）で取り外したパッキンを取り付けてヘッドランプ Ass'y に装着してください。



- (5) 純正バルブソケット部を純正ハーネスにタイラップ（部品⑪）にて固定してください。

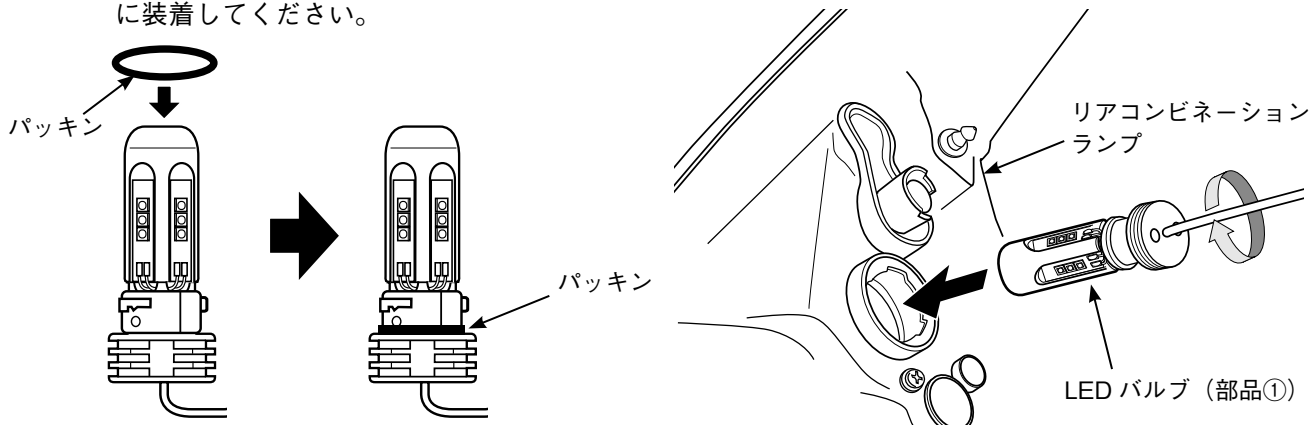
## リア側

- (1) リアコンビネーションランプを車体から取り外し、純正のウインカーバルブソケットを取り外して、T20 白熱球とパッキンをバルブソケットから取り外してください。  
（取り外したウインカーバルブは大切に保管してください。）



- (2) フロント側の（2）（3）と同じ手順で純正バルブソケットとソケットベースCを取り付けたLEDバルブ（部品①）を接続してください。

- (3) LEDバルブ（部品①）に、（1）で取り外したパッキンを取り付けてリアコンビネーションランプに装着してください。



- (4) 純正バルブソケット部を純正ハーネスにタイラップ（部品⑪）にて固定してください。