

Colored Rear License Frame



取付（取扱）要領書

この度は、LX-MODE 製品をお買上げいただき誠にありがとうございます。
本製品を安全に使用していただくために、お買い求めの自動車用品専門店にてお取付けをお願いします。
本取付（取扱）要領書をよくお読みの上、正しく取付けを行って下さい。

⚠ 注意事項

- ◆本製品は必ず取付けマッチングを確認して下さい。
- ◆本製品は非常にデリケートな製品ですので、無理に力を加えますと破損する恐れがあります。
- ◆本製品はABS樹脂成形品です。
- ◆取付け後の返品はご遠慮願います。

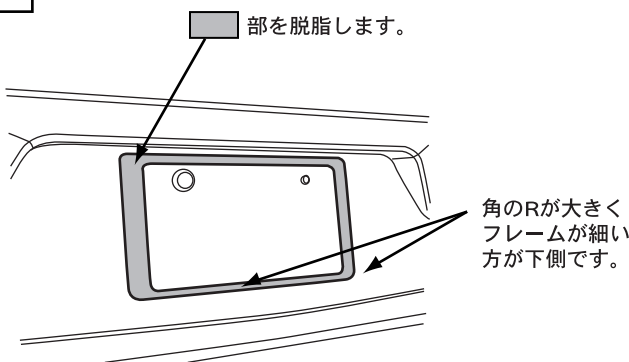
※この商品は汎用品の為、車両の形状によっては、
加工が必要な場合がございます。
必ずマッチングを確認の上、取付けを行なって下さい。

構成部品

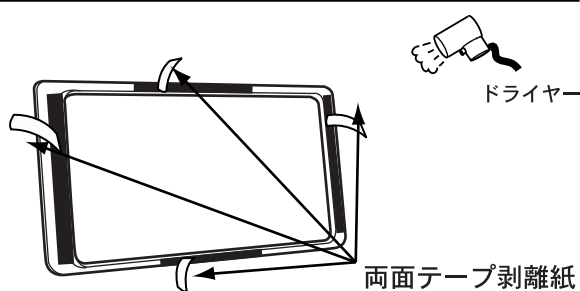
No	形状	品名	個数
①		本体	1
②		PACプライマー	1

■ 取付け要領

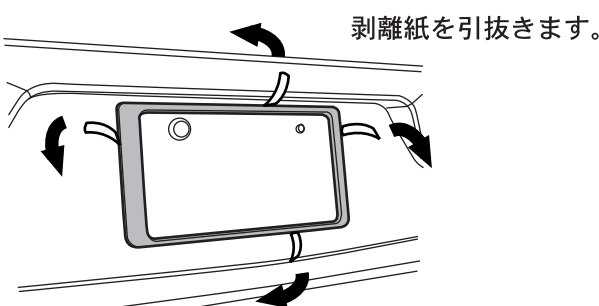
1



2



3



1

車両 の汚れや油分をシリコンオフ等で拭き取り、乾燥させます。

⚠ 注意

脱脂処理後、付属のプライマーを塗布すると接着強度が増します。
この時、必ずマスキングテープ等を使用し、接着面以外に付着しない様に注意して下さい。
塗装面の変色等の原因となる恐れがあります。

2

本体裏面に貼付けてある両面テープの剥離紙を5cm程剥がし、外側に折曲げドライヤー等で両面テープを温めます。

👉 アドバイス

ドライヤー等で両面テープを温めると、接着強度が増します。この時、火傷には十分に注意して下さい。

3

車両に本体を仮付けし、取付け位置を確認し、両面テープの剥離紙をゆっくり剥がし圧着します。

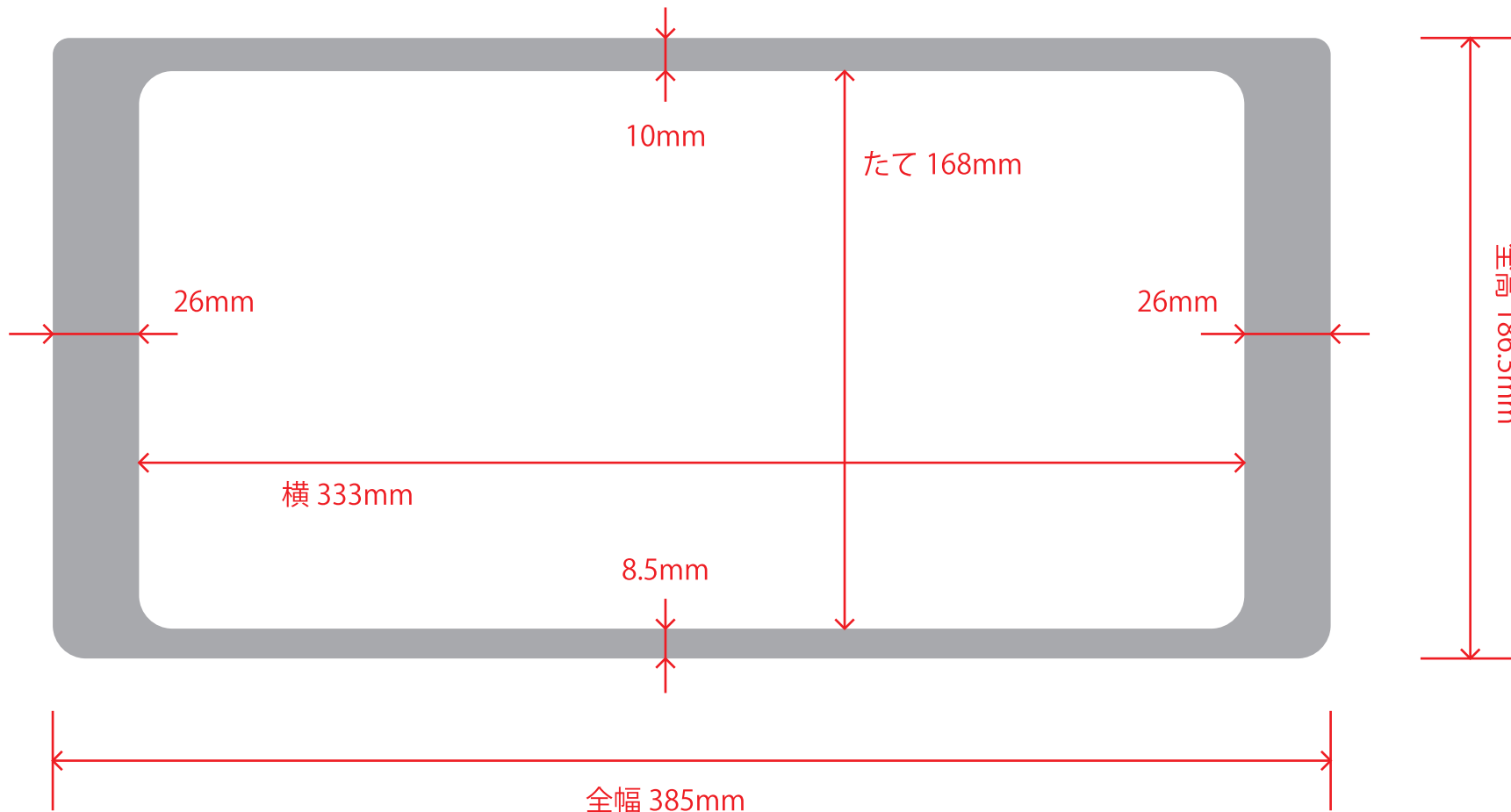
■ 取扱上の注意

- リアライセンスフレームを取付け後、24時間以内は強い衝撃等を与えないで下さい。
- 汚れは、柔らかい布等に中性洗剤を付けて軽く拭き取って下さい。その際、シンナーやベンジン等の有機溶剤類の御使用は絶対にお止め下さい。表面処理の変質の原因となります。

□LX カラードライライセンスフレーム各部寸法

(A3 の用紙にて 200% で印刷して頂ければ型紙としてご利用いただけます)

↑
ルーフ側



↓
地面側