

30 VELLFIRE

AYH/GGH/AGH30/35W ('15.01~)



取付(取扱)要領書 (メッキ調 単色仕上)

この度は、LX-MODE 製品をお買い上げいただき誠にありがとうございます。
本製品を安全に使用していただくために、お買い求めの自動車用品専門店にてお取付けをお願いします。
本取付(取扱)要領書をよくお読みの上、正しく取付けを行って下さい。

⚠ 注意事項

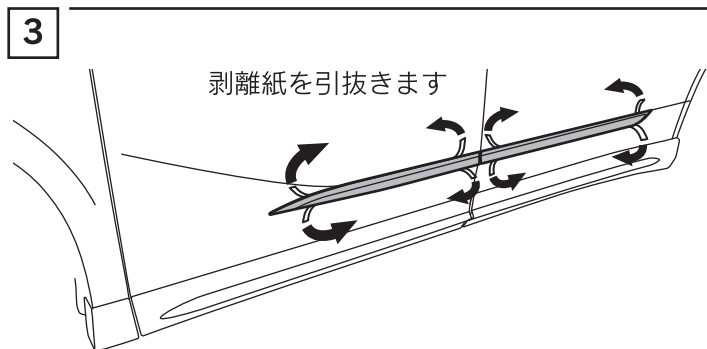
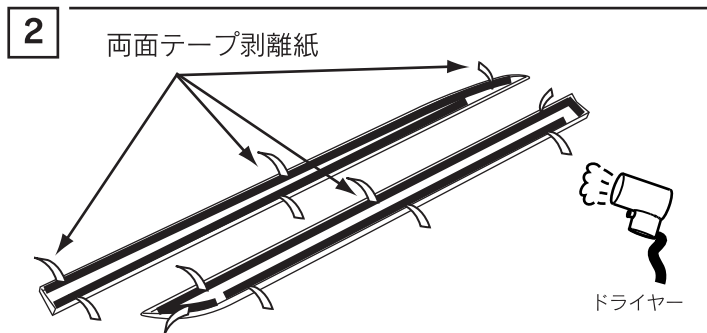
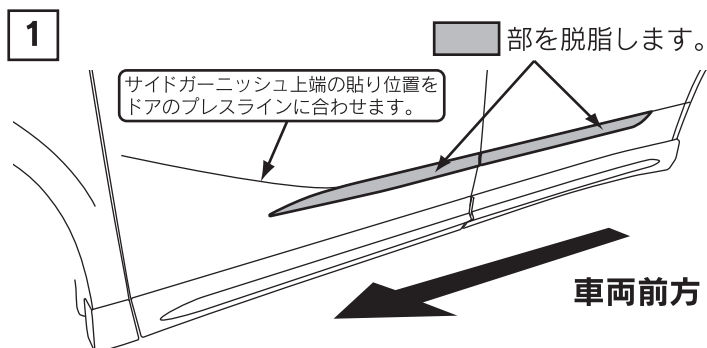
- ◆本製品は必ず取付けマッチングを確認して下さい。
- ◆本製品は非常にデリケートな製品ですので、無理に力を加えますと破損する恐れがあります。
- ◆本製品は ABS 樹脂成形品です。
- ◆取付け後の返品はご遠慮願います。

構成部品

No.	形状	品名	個数
①		本体 (FR/FL/RR/RL)	各 1
②		PAC プライマー	1

Side Garnish

■取付け要領(車両助手席側で説明しております。反対側も同じ要領で作業してください。)



- 1** 両面テープアタリ面となる車両の 部の汚れや油分をパーツクリーナー等で清掃し、乾燥させます。

👉 アドバイス

脱脂処理後、付属のプライマーを塗布すると接着強度が増します。
この時、接着面以外に付着しない様に注意して下さい。
塗装面の変色等の原因となる恐れがあります。

- 2** 本体裏面に貼付けてある両面テープの剥離紙を 5cm 程剥がし、外側に折曲げドライヤー等で両面テープを温めます。

👉 アドバイス

ドライヤー等で両面テープを温めると、接着強度が増します。この時、火傷には十分に注意して下さい。

- 3** 車両に本体を仮付けし、取付け位置を確認し、両面テープの剥離紙をゆっくり剥がし圧着します。

👉 アドバイス

車両のドアパネルのキャラクターラインに添わせ、フロントドアとスライドドアの隙間の見切りに合わせて貼ると位置決めがやり易くなります。

■取扱上の注意

- サイドガーニッシュを取付け後、24 時間以内は洗車等水に濡らさないで下さい。
- 汚れは、柔らかい布等に中性洗剤を付けて軽く拭き取って下さい。その際、シンナーやベンジン等の有機溶剤類のご使用は絶対にお止め下さい。