

30 VELLFIRE

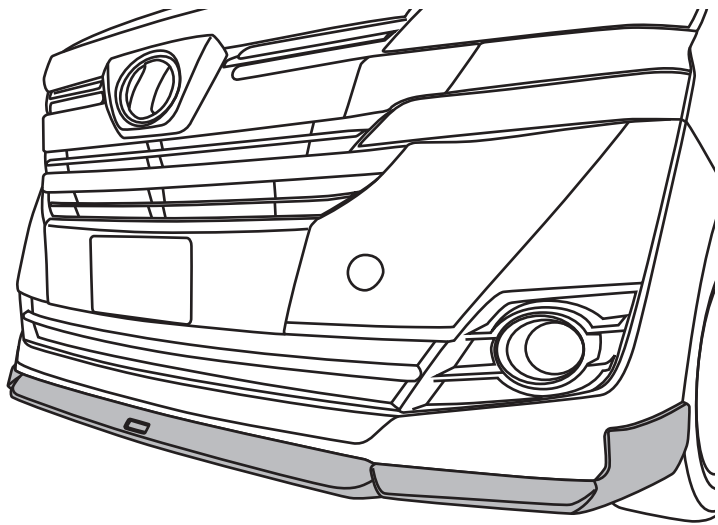
AYH/GGH/AGH30/35W ('15.01~)



取付要領書（標準バンパー用）

この度は、LX-MODE 製品をお買上げいただき誠にありがとうございます。
本製品を安全に使用していただくために、お買い求めの自動車用品専門店にてお取付けをお願いします。
本取付要領書をよくお読みの上、正しく取付けを行って下さい。
取付け後は、本書を必ずユーザー様へお渡し下さい。

■装着完成図 フロントスポイラー



付属品

No	形状	品名	個数
①		本体	1
②		タッピングビス (M4X20)	4
③		タッピングビス (M5X16)	9
④		ゴムスペーサー (3mm)	4
⑤		ゴムスペーサー (5mm)	4
⑥		エンブレム (銀)	1
⑦		PACプライマー	1

付属品（未塗装品のみ）

⑧		両面ブロック (H3/200mm)	2
⑨		ゴムモール (L=700mm)	1
⑩		PACプライマー (赤)	1

■フロントスポイラー（標準バンパー用）

⚠ 注意事項

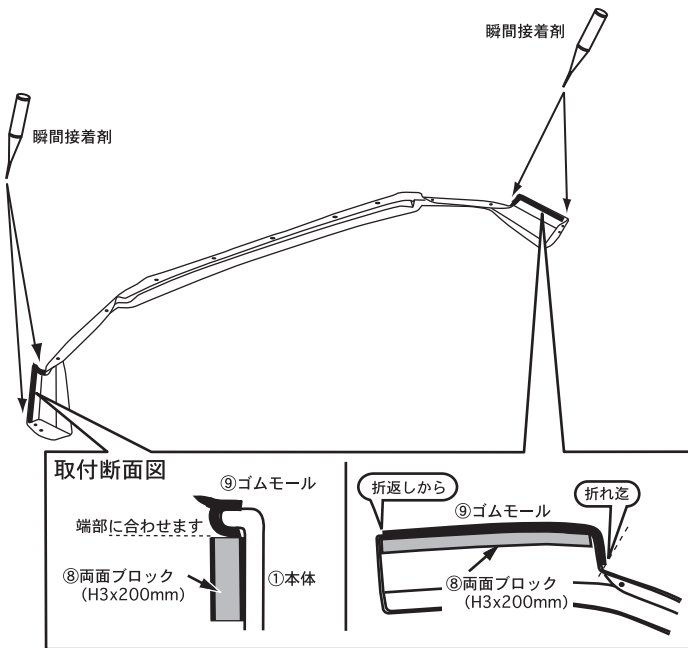
- ◆本製品は、ABS樹脂成形品です。
- ◆開梱後は、梱包内容（構成部品表参照）の不足や破損の無い事を確認して下さい。
- ◆取付け作業は、必ず2人以上で行って下さい。
- ◆本製品は、車両及び製品の誤差により一部加工が必要な場合がありますので必ず取り付けマッチングを確認して下さい。（車両にキズ等を付けない様にテープ等で保護して下さい。）
- ◆無理に変形させると破損の恐れがありますので、絶対に行わないで下さい。また、これによって起きた破損はクレームの対象外になりますので御了承下さい。
- ◆本製品の加工、組付け不良、誤使用による不具合・事故等については、弊社はいっさい責任を負いませんので御了承下さい。
- ◆本製品を取付け後、24時間は強い衝撃を与えたり、洗車等（水に濡らす）を行わないで下さい。
- ◆取付け後の返品はご遠慮願います。

⚠ 未塗装品の注意事項

- ◆塗装前に必ず取り付けマッチングを確認して下さい。
- ◆製品成形上、やむを得ずバリ、巣等ができますので、塗装下処理にて除去して下さい。
- ◆塗装は必ず軟質樹脂用のウレタン系塗料を御使用下さい。
- ◆塗装乾燥は、必ず常温にて行って下さい。（熱を加えますと変形する恐れがあります。）
- ◆塗装後の返品は御遠慮願います。

■ 未塗装品のみ行って下さい。

1



1

- (1) ①本体の両サイドの⑧両面ブロック及び⑨ゴムモール貼付け面を400番程度の紙ヤスリ等で軽く荒らし、脱脂処理後に⑩PACプライマーを使用し下処理を行います。

⚠ 注意

この時、プライマーが貼付け面以外に付着しない様に注意して下さい。
塗装の変色等の原因となる事があります。

- (2) ①本体のバンパー当たり面に⑨ゴムモールの貼付けます。

👉 アドバイス

⑪ゴムモールの端末とバンパーコーナーになる部分に瞬間接着剤を使用し固定します。この時、瞬間接着剤がはみ出さない様に注意して下さい。

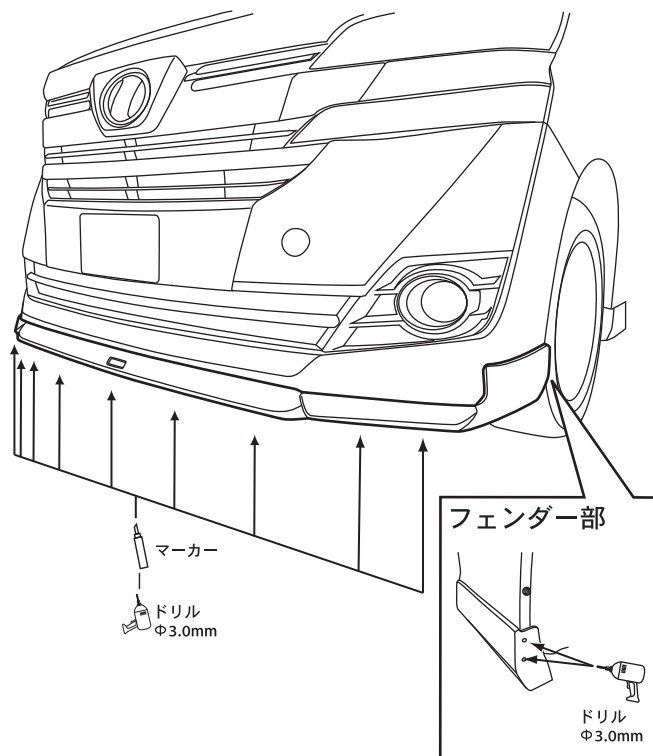
- (3) ①本体裏面の両サイドに⑧両面ブロックを貼付けます。

👉 アドバイス

両サイドの両面ブロックは貼付け済みの場合があります。その場合は、両面ブロックの両面テープ部をマスキングし保護してから塗装を行ってください。

■ 取付け準備

2



2

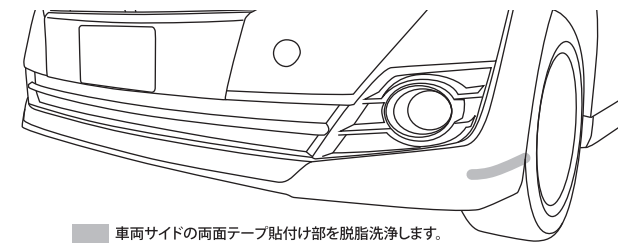
- (1) ①本体を車両に取付け位置に注意し仮付します。
- (2) フェンダー折り返し部及び、①本体上部の穴位置をマーカー等でマーキングします。

👉 アドバイス

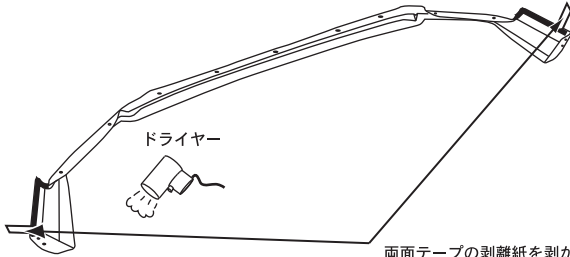
この時、車両側のフェンダー折返し部からズレないように注意して下さい。また、両面テープが面当りしている事も確認して下さい。

- (3) ①本体を外し、マーキングした位置にφ3.0mmのドリルで下穴を開けます。

3



■ 車両サイドの両面テープ貼付け部を脱脂洗浄します。



ドライヤー

両面テープの剥離紙を剥がし折り曲げておき、ドライヤー等で温めます。

3

- (1) 車両側の両面テープ貼付け部を脱脂洗浄します。
- (2) 両面テープアタリ部分を⑦PACプライマーを使用し下処理を行います。

⚠ 注意

この時、プライマーが貼付け面以外の塗装面に付着しない様に注意して下さい。
塗装の変色等の原因となる事があります。

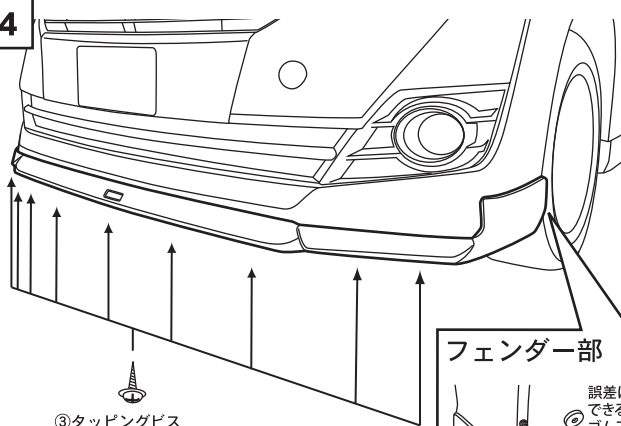
- (3) ①本体裏面の両面テープの剥離紙を、5cm程剥がし外側に折曲げておき、ドライヤー等で温めます。

👉 アドバイス

ドライヤー等で両面テープを温めると、接着強度が増します。この時、火傷には十分に注意して下さい。

■ 取付け

4



③タッピングビス
(M5X16)

フェンダー部

誤差により隙間ができる場合は、ゴムスペーサーを挟んでください。

②タッピングビス
(M4X20)

4

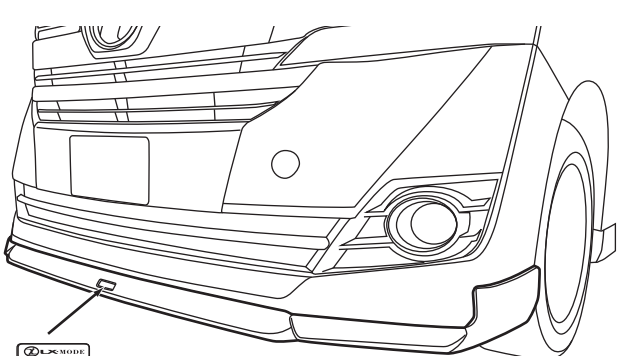
- (1) [2] (3) で開けたフェンダー折り返し部を②タッピングビスを使用し仮締めます。

👉 アドバイス

この時、車両及び製品誤差により車両側のフェンダー折り返し部分と①本体の間に隙間が空く場合は、④⑤のゴムスペーサーを間に挟み調整して下さい。

- (2) [2] (3) で開けたバンパー下部を③タッピングビスを使用し仮締めます。

5



⑥エンブレム

5

- (1) 全体のバランスを確認し、両面テープの剥離紙をゆっくり引抜き圧着し、②③タッピングビスを本締めます。
- (2) 最後に①本体中央部の凹部に合わせ⑥エンブレムを貼り付けます。

👉 アドバイス

⑥エンブレムを貼付ける際も、貼付け面を脱脂洗浄しテープ部を少しドライヤー等で温めて貼付けてください。その後、表面の保護フィルムを剥がして下さい。