

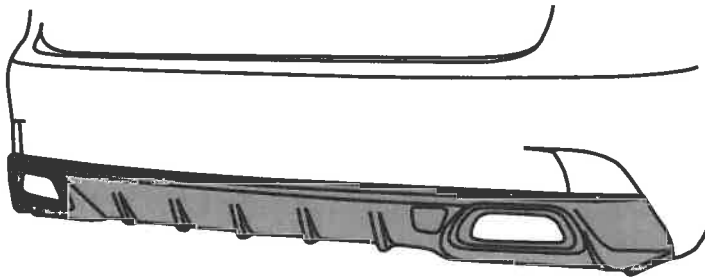
LEXUS 30 IS300h AVE30 ('13,05~)



取付要領書

この度は、LX-MODE 製品をお買上げいただき誠にありがとうございます。
本製品を安全に使用していただくために、お買い求めの自動車用品専門店にてお取付けをお願いします。
本取付要領書をよくお読みの上、正しく取付けを行って下さい。
取付け後は、本書を必ずユーザー様へお渡し下さい。

■装着完成図 リアバンパーディフューザー



付属品

No	形状	品名	個数
①		本体	1
②		牽引フックカバー (貼付済)	1
③		タッピングビス (M5X16)	2
④		トラスビス (M6X12)	4
⑤		トラスビス (M5X15)	9
⑥		フランジナット (M5X16)	9
⑦		マフラーカッター (R/L)	各1

付属品 (未塗装品のみ)

⑧		両面テープ (T=0.8mm)	1
⑨		PACプライマー (青)	1

■リアバンパーディフューザー

⚠ 注意事項

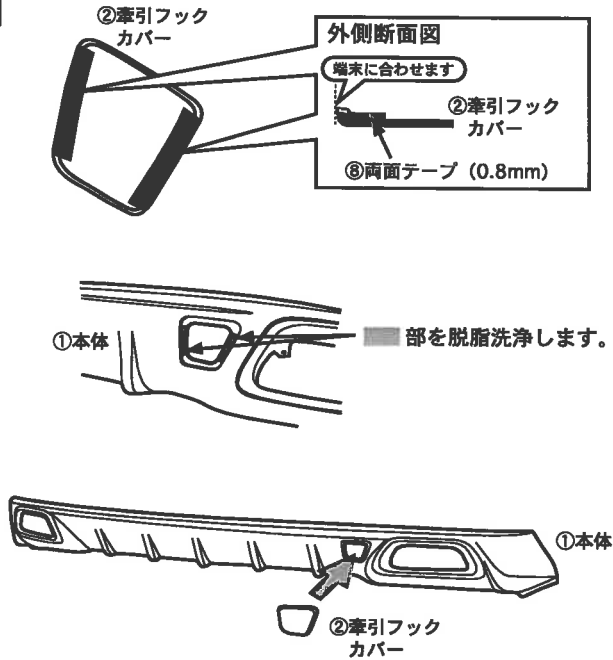
- ◆本製品は、FRP樹脂成形品です。
- ◆開梱後は、梱包内容（構成部品表参照）の不足や破損の無い事を確認して下さい。
- ◆本製品は、車両及び製品の誤差により一部加工が必要な場合がありますので必ず取り付けマッチングを確認して下さい。（車両にキズ等を付けない様にテープ等で保護して下さい。）
- ◆無理に変形させると破損の恐れがありますので、絶対に行わないで下さい。また、これによって起きた破損はクレームの対象外になりますので御了承下さい。
- ◆本製品の加工、組付け不良、誤使用による不具合・事故等については、弊社はいっさい責任を負いませんので御了承下さい。
- ◆本製品を取付け後、24時間は強い衝撃を与えたり、洗車等（水に濡らす）を行わないで下さい。
- ◆取付け後の返品はご遠慮願います。

⚠ 未塗装品の注意事項

- ◆塗装前に必ず取り付けマッチングを確認して下さい。
- ◆製品成形上、やむを得ずバリ、巣等ができますので、塗装下処理にて除去して下さい。
- ◆必ず、耐候性を向上させる為に、表面にクリア塗装を行なって下さい。
- ◆塗装は必ず軟質樹脂用のウレタン系塗料を御使用下さい。
- ◆塗装乾燥は、必ず常温にて行って下さい。（熱を加えますと変形する恐れがあります。）
- ◆塗装後の返品は御遠慮願います。

■ 未塗装品のみ行って下さい。

1



1

- (1) ②牽引フックカバー裏面の⑧両面テープ貼付け面を400番程度の紙ヤスリで軽く荒し、脱脂処理後、⑨PACプライマー (青) を塗布し下処理を行います。
- (2) ①本体の両面テープ貼付け部を脱脂処理後、⑨PACプライマー (青) を塗布し下処理を行います。

👉 アドバイス

この時、プライマーが貼付け面以外の塗装面に付着しない様に注意して下さい。塗装の変色等の原因となる事があります。

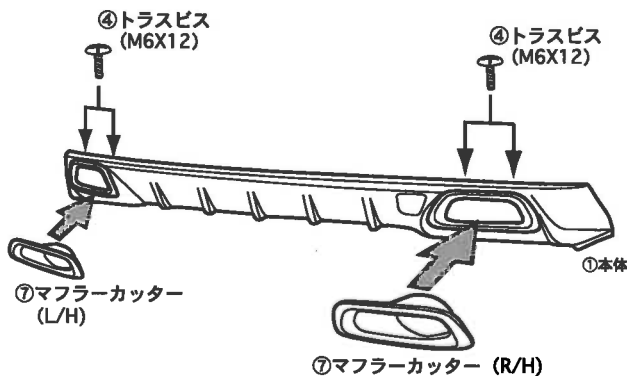
- (3) ②牽引フックカバー裏面に⑧両面テープを貼付けます。
- (4) ①本体に②牽引フックカバーを貼付けます。

⚠️ 注意

牽引フックカバーの上下面には両面テープを貼らないで下さい。牽引フックを使用する際に両面テープを剥がし易くする為です。

■ 取付け準備

2



2

- (1) 車両から、純正リアバンパーを取外します。(サービスマニュアル参照)
- (2) 純正リアバンパーから、下部のアンダーガーニッシュを取外します。(サービスマニュアル参照)
- (3) ①本体に、⑦マフラーカッターを④トラスビス (M6x12) を使用して取付けます。

⚠️ 注意

この時、⑦マフラーカッターの角で①本体にキズを付けない様に、慎重に作業を行なって下さい。また、⑦マフラーカッターの端部でケガをしない様十分に注意して作業を行なって下さい。

👉 アドバイス

この時、①本体の⑦マフラーカッター取付部の外周にマスキングテープ等を貼ってキズを防止する事をお勧めします。

- (4) ①本体を純正バンパーに仮付けします。

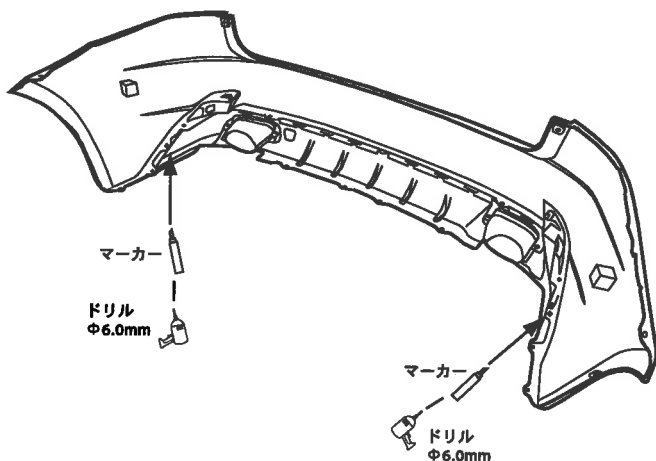
👉 アドバイス

純正バンパー及び、①本体にキズを付けない様に十分に注意して作業を行なって下さい。

- (5) ①本体の図の位置のネジ穴に合わせ純正バンパーにφ6.0mmのドリルで下穴を開けます。

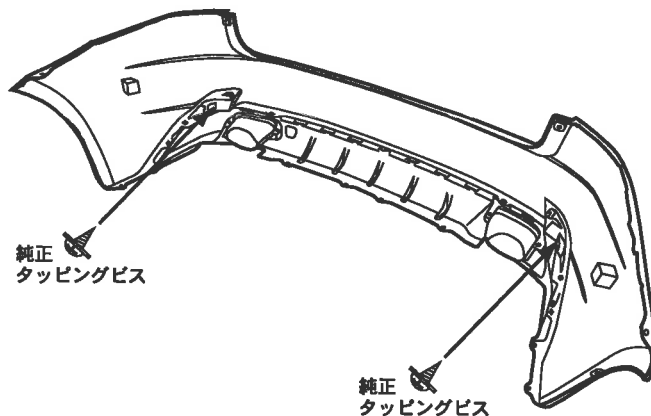
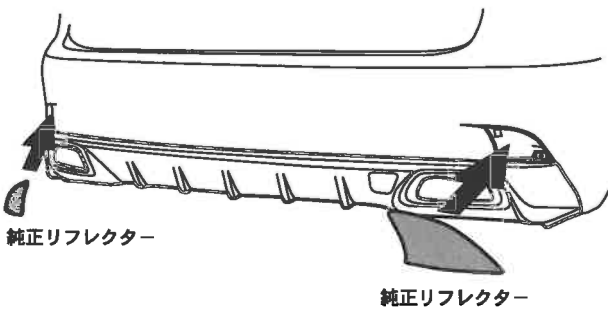
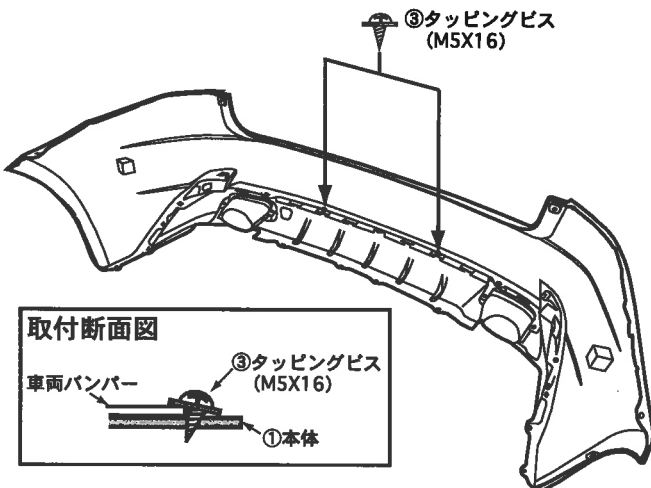
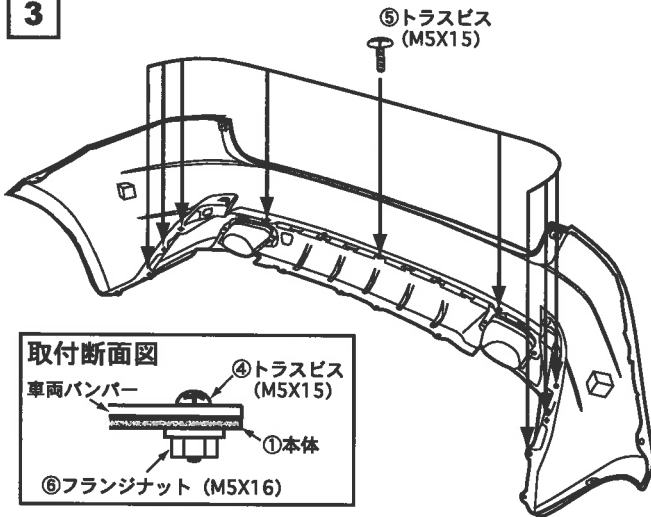
👉 アドバイス

この時、他のネジ穴部がズレない様に位置合わせに注意して下さい。



■ 取付け

3



3

- (1) 車両バンパーと①本体の取付穴に合せ、⑤トラスビス (M5X15) 及び、⑥フランジナット (M5X16) を使用し仮締めます。

👉 アドバイス

純正バンパーのネジ穴が小さい場合はφ6.0mmのドリルで下穴を開けて下さい。

- (2) 車両バンパーと①本体の取付穴に合せ、③タッピングビス (M5X16) を使用し仮締めます。

👉 アドバイス

車両バンパーを③タッピングビスの皿部分で挿む様に締付けて下さい。

- (3) 純正リフレクターを車両バンパーに純正ビスを使用し仮締めます。

- (4) 全体のバランスを確認し、③タッピングビス及び④⑤トラスビス、純正ビスを本締めます。

- (5) 車両に純正バンパーを元通りに戻します。(サービスマニュアル参照)

👉 アドバイス

車両及びバンパーにキズを付けない様に十分に注意して作業を行なって下さい。

🙏 お願い

本製品は、製品の構造上、牽引フックカバーを両面テープで固定しております。

牽引フックを使用する場合は、牽引フックカバーの上下から、両面テープを剥がして頂きます様に、ユーザー様へ必ずお伝え下さい。