

# LEXUS IS350/300h/250 GSE/AVE30/31/35 ('13,5~)

LXAR-1LB3-CS



LX-MODE

## 取付（取扱）要領書

この度は、LX-MODE 製品をお買上げいただき誠にありがとうございます。  
本製品を安全に使用していただくために、お買い求めの自動車用品専門店にてお取付けをお願いします。  
本取付（取扱）要領書をよくお読みの上、正しく取付けを行って下さい。

### ⚠ 注意事項

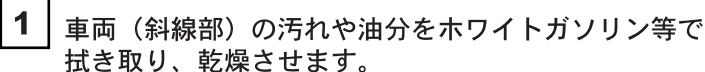
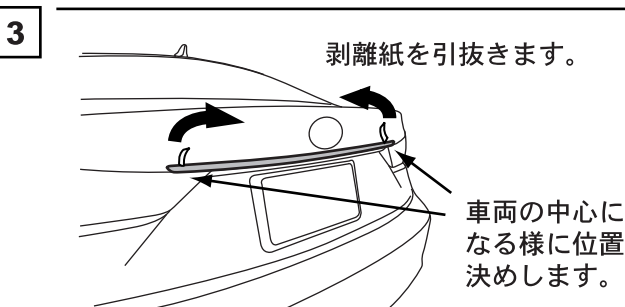
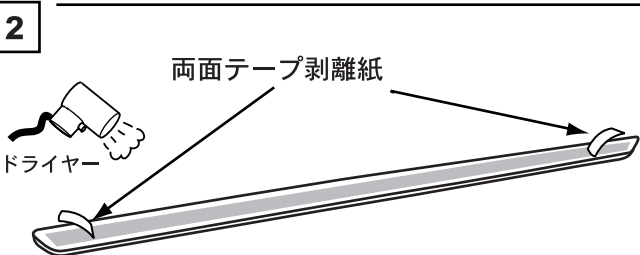
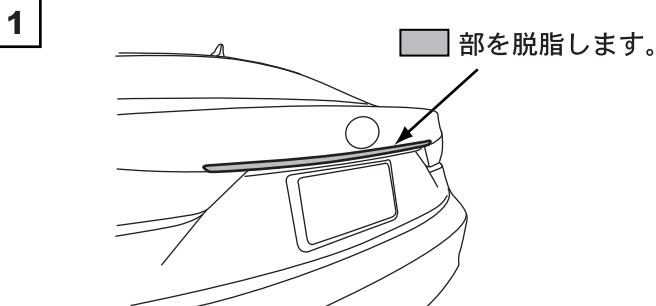
- ◆本製品は必ず取付けマッチングを確認して下さい。
- ◆本製品は非常に柔らかい製品ですので、商品の端を持つなどし無理な力を加えますと破損（メッキ表面が割れる等）する恐れがありますので、取扱いには細心の注意をお願い致します。
- ◆本製品はABS成形品です。
- ◆取付け後のクレーム及び返品はご遠慮願います。

## Chrome Rear Garnish

### 構成部品

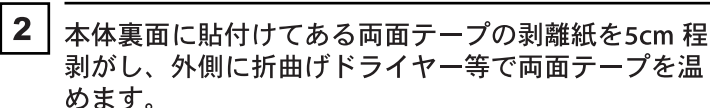
No	形状	品名	個数
①		本体	1
②		PACプライマー	1

### ■ 取付け要領



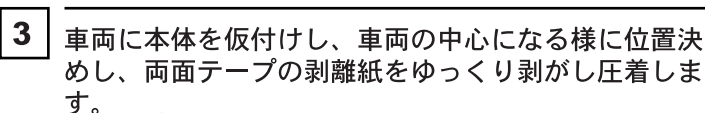
### ⚠ 注意

脱脂処理後、付属のプライマーを塗布すると接着強度が増します。  
この時、必ずマスキングテープ等を使用し、接着面以外に付着しない様に注意して下さい。  
塗装面の変色等の原因となる恐れがあります。



### 👉 アドバイス

ドライヤー等で両面テープを温めると、接着強度が増します。この時、火傷には十分に注意して下さい。



### ■ 取扱上の注意

- クロームリアガーニッシュを取付け後、24時間以内は強い衝撃等を与えないで下さい。
- 汚れは、柔らかい布等に中性洗剤を付けて軽く拭き取って下さい。その際、シンナーやベンジン等の有機溶剤類の御使用は絶対にお止め下さい。メッキ、表面処理の剥がれの原因となります。